

Bedienungsanleitung

Lenkanschlagsschützer

Motorrad: Yamaha R6 '06 - heute
Artikel-Nummer: TE-0203001
Version: 3
Datum: 28. August 2020

techam engineering · Christian Gerdes-Wocken
Finkenstraße 32 · 26892 Dörpen · www.techam-engineering.de

©Christian Gerdes-Wocken

1 Wichtige Hinweise

Vielen Dank, dass Sie sich für ein Produkt von techam engineering entschieden haben. Bitte lesen Sie diese Anleitung genau durch, bevor Sie dieses Produkt montieren und verwenden.

Bewahren Sie diese Anleitung anschließend sorgfältig auf, um bei Bedarf darin Nachschlagen zu können.

Bitte kontrollieren Sie den Verpackungsinhalt vor der Montage auf Vollständigkeit und Beschädigungen. Eine Übersicht des Lieferumgangs finden Sie auf Seite 2. Sollte etwas nicht in Ordnung sein, melden Sie sich bitte bei:

Kontakt Daten

techam engineering | Christian Gerdes-Wocken

Finkenstraße 32, 26892 Dörpen

Email: info@techam-engineering.de

Telefon: +49 152 26484840

www.techam-engineering.de

2 Sicherheitshinweise

Dieses Produkt darf nur durch qualifiziertes Personal montiert werden. Sollten Sie sich bei der Montage unsicher sein, so wenden Sie sich bitte an eine Fachwerkstatt.

Eine fehlerhafte Montage kann zu Unfällen führen, stellen Sie daher stets sicher, dass das Produkt entsprechend dieser Anleitung montiert wurde.

Verwenden Sie dieses Produkt nur in der vorgesehenen Art und Weise.

Benutzen Sie für die Montage geeignetes Werkzeug, ziehen Sie Schrauben immer mit dem vorgeschriebenen Drehmoment an.

Wenden Sie bei der Montage niemals Gewalt an, alle unsere Produkte sind für eine einfache Montage ausgelegt. Sollten Sie das Gefühl haben zu viel Kraft aufwenden zu müssen, stoppen Sie sofort und holen Sie sich Rat.

Dieses Produkt ist nur für den Rennsporteinsatz zu verwenden und darf nicht im öffentlichen Straßenverkehr benutzt werden.

3 Gewährleistungsausschluss

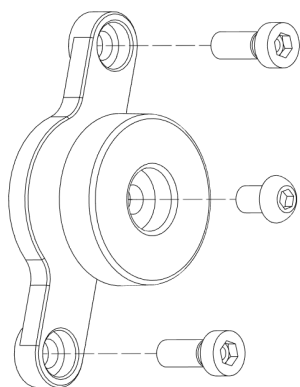
Wir übernehmen keinerlei Haftung oder Gewährleistung für Schäden, die aus unsachgemäßer Installation, Montage und unsachgemäßem Gebrauch des Produktes oder einer Nichtbeachtung der Bedienungsanleitung und/oder der Sicherheitshinweise resultieren.

4 Lieferumfang

Anzahl	Bezeichnung	Teilenummer
2	Trägerbrücke	TE-0203001-001
2	10mm Gummipuffer	TE-0102001
2	15mm Gummipuffer	TE-0102002
4	M6x16 Schrauben	TE-0101001
2	M6x10 Schrauben	TE-0101002

Über die hier vermerkte Teilenummer können Sie alle Einzelteile unserer Produkte auch bei uns als Ersatzteil erhalten.

5 Explosionszeichnung



6 Montage

Benötigtes Werkzeug:

Innensechskantschlüssel SW5, Innensechskantschlüssel SW4, Drehmomentschlüssel 10Nm

1. Entfernen Sie zunächst alle Verkleidungs- und Anbauteile, welche Sie am freien Zugang zur Ram-Air-Verschraubung hindern. Bei Rennverkleidungen betrifft dies in der Regel die obere Kanzel.
2. Schlagen Sie nun den Lenker bis zum Anschlag nach links ein.
3. Nun sollten Sie freien Blick auf die Schrauben an der linken Seite des Ram-Air-Kanals haben.
4. Entfernen Sie die beiden Schrauben mit dem SW5-Schlüssel. Entfernen Sie immer nur die Schrauben auf einer Seite, da sonst der gesamte Vorbau des Motorrads herunterfallen kann. Bewahren Sie die Originalschrauben auf.

-
5. Nehmen Sie nun eine Trägerbrücke und zwei M6x16mm Schrauben.
 6. Halten Sie die Trägerbrücke so über die Schraubenlöcher, dass die Halbrundung in Fahrtrichtung nach vorne zeigt und die Seite mit den Erhöhungen am Motorrad anliegt.
 7. Führen Sie die beiden Schrauben in die Bohrungen ein und drehen Sie diese mit dem Innensechskantschlüssel leicht an. Ziehen Sie diese auf 10Nm fest.
 8. Montieren Sie nun den gewünschten Gummipuffer. 10mm für einen maximalen Lenkeinschlagswinkel von 20° oder 15mm für einen maximalen Lenkeinschlagswinkel von 15°.
 9. Schrauben Sie den gewünschten Gummipuffer mit der M6x10 Schraube in das zentrale Gewinde der Trägerbrücke und ziehen Sie die Schraube mit 10Nm fest.
 10. Wiederholen Sie die Schritte 2 bis 9 nun für die rechte Seite in gleicher Reihenfolge.

Hinweise

Verwenden Sie immer nur zwei gleich dicke Gummipuffer.

Diese Anschläge reduzieren den maximal möglichen Lenkeinschlag, dadurch wird der Wendekreis des Motorrads größer. Dies spielt bei höheren Geschwindigkeiten und Schräglagen kaum eine Rolle, kann jedoch zu ungewohntem Fahrverhalten bei Langsamfahrten führen.

Bei Verwendung in Kombination mit einem Zubehör-Geweiß kann der Lenkeinschlag von den Angaben abweichen. Achten Sie darauf, dass der Lenkwinkel immer mindestens 15° pro Seite beträgt.

Achten Sie darauf, dass im Bereich des Kontaktpunkts zwischen Gabelholm und Lenkanschlag keine anderen Dinge montiert sind oder dazwischen kommen können. (Kabel, Seilzüge, Bremsleitungen, Kabelbinder)

Kontrollieren Sie vor jedem Fahrtantritt den Lenker auf Freigängigkeit. Bewegen Sie diesen dazu einmal vom linken bis zum rechten Anschlag und wieder zurück.

Die Lenkanschläge dürfen ohne fachkundige Prüfung nach einem Sturz nicht wiederverwendet werden.

Weitere Informationen finden Sie auf unserer Homepage unter: www.techam-engineering.de

Alle Rechte vorbehalten.

Wir behalten uns das Recht vor, unsere Produkte, sowie den Inhalt dieser Anleitung, jederzeit zu ändern, ohne Personen oder Organisationen darüber zu informieren.