

# Bedienungsanleitung

---

## *GPS-Empfänger Halterung*

GPS-Empfänger: Q-Starz BL-1000GT  
Artikel-Nummer: TE-0406005-00X  
Version: 1  
Datum: 4. November 2021

techam engineering · Christian Gerdes-Wocken  
Finkenstraße 32 · 26892 Dörpen · [www.techam-engineering.de](http://www.techam-engineering.de)

©Christian Gerdes-Wocken

---

# 1 Wichtige Hinweise

Vielen Dank, dass Sie sich für ein Produkt von techam engineering entschieden haben. Bitte lesen Sie diese Anleitung genau durch, bevor Sie dieses Produkt montieren und verwenden.

Bewahren Sie diese Anleitung anschließend sorgfältig auf, um bei Bedarf darin Nachschlagen zu können.

Bitte kontrollieren Sie den Verpackungsinhalt vor der Montage auf Vollständigkeit und Beschädigungen. Eine Übersicht des Lieferumgangs finden Sie auf Seite 2. Sollte etwas nicht in Ordnung sein, melden Sie sich bitte bei:

## Kontakt Daten

techam engineering | Christian Gerdes-Wocken

Finkenstraße 32, 26892 Dörpen

Email: [info@techam-engineering.de](mailto:info@techam-engineering.de)

Telefon: +49 152 26484840

[www.techam-engineering.de](http://www.techam-engineering.de)

## 2 Sicherheitshinweise

Dieses Produkt darf nur durch qualifiziertes Personal montiert werden. Sollten Sie sich bei der Montage unsicher sein, so wenden Sie sich bitte an eine Fachwerkstatt.

Eine fehlerhafte Montage kann zu Unfällen führen, stellen Sie daher stets sicher, dass das Produkt entsprechend dieser Anleitung montiert wurde.

Verwenden Sie dieses Produkt nur in der vorgesehenen Art und Weise.

Benutzen Sie für die Montage geeignetes Werkzeug, ziehen Sie Schrauben immer mit dem vorgeschriebenen Drehmoment an.

Wenden Sie bei der Montage niemals Gewalt an, alle unsere Produkte sind für eine einfache Montage ausgelegt. Sollten Sie das Gefühl haben zu viel Kraft aufwenden zu müssen, stoppen Sie sofort und holen Sie sich Rat.

Dieses Produkt ist nur für den Rennsporteinsatz zu verwenden und darf nicht im öffentlichen Straßenverkehr benutzt werden.

## 3 Gewährleistungsausschluss

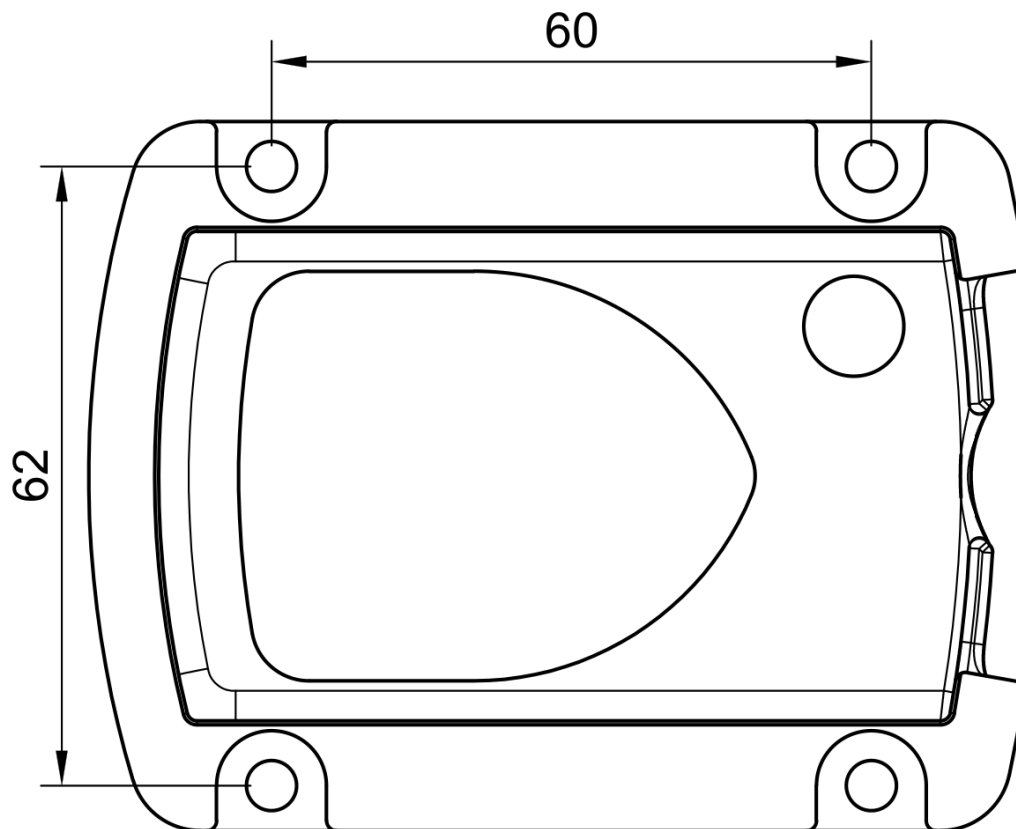
Wir übernehmen keinerlei Haftung oder Gewährleistung für Schäden, die aus unsachgemäßer Installation, Montage und unsachgemäßem Gebrauch des Produktes oder einer Nichtbeachtung der Bedienungsanleitung und/oder der Sicherheitshinweise resultieren.

## 4 Lieferumfang

Anzahl	Bezeichnung	Teilenummer
1	Halterung schwarz	TE-0406005-001
	Halterung weiß	TE-0406005-002
	Halterung rot	TE-0406005-003
	Halterung neongelb	TE-0406005-005
	Halterung neonorange	TE-0406005-006

Über die hier vermerkte Teilenummer können Sie alle Einzelteile unserer Produkte auch bei uns als Ersatzteil erhalten.

## 5 Bohrungsmuster



(Nicht Maßstäblich)

---

## 6 Montage

Benötigtes Werkzeug:

Vier M4 Inbusschrauben mit selbst sichernden Muttern, SW7 Schraubenschlüssel, Bohrmaschine, 4mm Bohrer

1. Wählen Sie einen geeigneten Ort für die Montage an Ihrem Motorrad aus. Wir empfehlen die Montage auf dem Heck. Die Fläche sollte eben und waagrecht sein, zudem stabil genug für die Befestigung der Halterung.
2. Zeichnen Sie das Bohrungsmuster an, entweder indem Sie die Halterung anhalten und durch die Bohrungs Löcher anzeichnen oder indem Sie das oben gezeigte Bohrmuster übertragen.
3. (Empfohlen) Demontieren Sie das betreffende Verkleidungsteil.
4. Bohren Sie die vier Löcher mit einem 4mm Bohrer. Achten Sie darauf nur in Verkleidungsteile zu bohren und keine darunterliegenden Bauteile zu beschädigen.
5. Drücken Sie Ihren GPS-Empfänger von unten in die Halterung, sodass der Ein- und Aus-Schalter mit dem runden Loch auf der Oberseite fluchtet. Der Batteriedeckel soll nach unten zeigen. Der Empfänger muss stramm in der Halterung sitzen, weshalb etwas Kraft beim Einfügen nötig ist.
6. Positionieren Sie die Halterung nun über den vier zuvor gebohrten Löchern und schrauben Sie diesen mit vier M4-Inbusschrauben und selbst sichernden Muttern fest.
7. (Optional) Montieren Sie das Verkleidungsteil wieder am Motorrad.

### Hinweise

Stellen Sie stets sicher, dass die Halterung sich während der Fahrt nicht lösen kann. Verwenden Sie aus diesem Grund immer alle vier Schrauben zur Befestigung.

Eine Beschädigte Halterung darf nicht weiter genutzt werden, da diese sich lösen und andere Fahrer treffen könnte.

### Alle Rechte vorbehalten.

Wir behalten uns das Recht vor, unsere Produkte, sowie den Inhalt dieser Anleitung, jederzeit zu ändern, ohne Personen oder Organisationen darüber zu informieren.