

Bedienungsanleitung

Schnellwechsel-Bremsanker

Motorrad: Suzuki GSXR 600/750 '11-heute
Artikel-Nummer: TE-0206005
Version: 1
Datum: 27. Oktober 2023

techam engineering · Christian Gerdes-Wocken
Finkenstraße 32 · 26892 Dörpen · www.techam-engineering.de

©Christian Gerdes-Wocken

Inhaltsverzeichnis

1	Wichtige Hinweise	2
1.1	Kontaktdaten	2
2	Sicherheitshinweise	2
3	Gewährleistungsausschluss	2
4	Lieferumfang	3
5	Explosionszeichnung	3
6	Montage	4
6.1	Demontage	4
6.2	Montage Ihres neuen Racing-Bremsankers	4
7	Wartung	6
8	Hinweise	6

1 Wichtige Hinweise

Vielen Dank, dass Sie sich für ein Produkt von techam engineering entschieden haben. Bitte lesen Sie diese Anleitung genau durch, bevor Sie dieses Produkt montieren und verwenden.

Bewahren Sie diese Anleitung anschließend sorgfältig auf, um bei Bedarf darin Nachschlagen zu können.

Bitte kontrollieren Sie den Verpackungsinhalt vor der Montage auf Vollständigkeit und Beschädigungen. Eine Übersicht des Lieferumgangs finden Sie auf Seite 3. Sollte etwas nicht in Ordnung sein, melden Sie sich bitte bei:

1.1 Kontaktdaten

techam engineering | Christian Gerdes-Wocken

Finkenstraße 32, 26892 Dörpen

Email: info@techam-engineering.de

Telefon: +49 152 26484840

www.techam-engineering.de

2 Sicherheitshinweise

Dieses Produkt darf nur durch qualifiziertes Personal montiert werden. Sollten Sie sich bei der Montage unsicher sein, so wenden Sie sich bitte an eine Fachwerkstatt.

Eine fehlerhafte Montage kann zu Unfällen führen, stellen Sie daher stets sicher, dass das Produkt entsprechend dieser Anleitung montiert wurde.

Verwenden Sie dieses Produkt nur in der vorgesehenen Art und Weise.

Benutzen Sie für die Montage geeignetes Werkzeug, ziehen Sie Schrauben immer mit dem vorgeschriebenen Drehmoment an.

Wenden Sie bei der Montage niemals Gewalt an, alle unsere Produkte sind für eine einfache Montage ausgelegt. Sollten Sie das Gefühl haben zu viel Kraft aufwenden zu müssen, stoppen Sie sofort und holen Sie sich Rat.

Dieses Produkt ist nur für den Rennsporteinsatz zu verwenden und darf nicht im öffentlichen Straßenverkehr benutzt werden.

3 Gewährleistungsausschluss

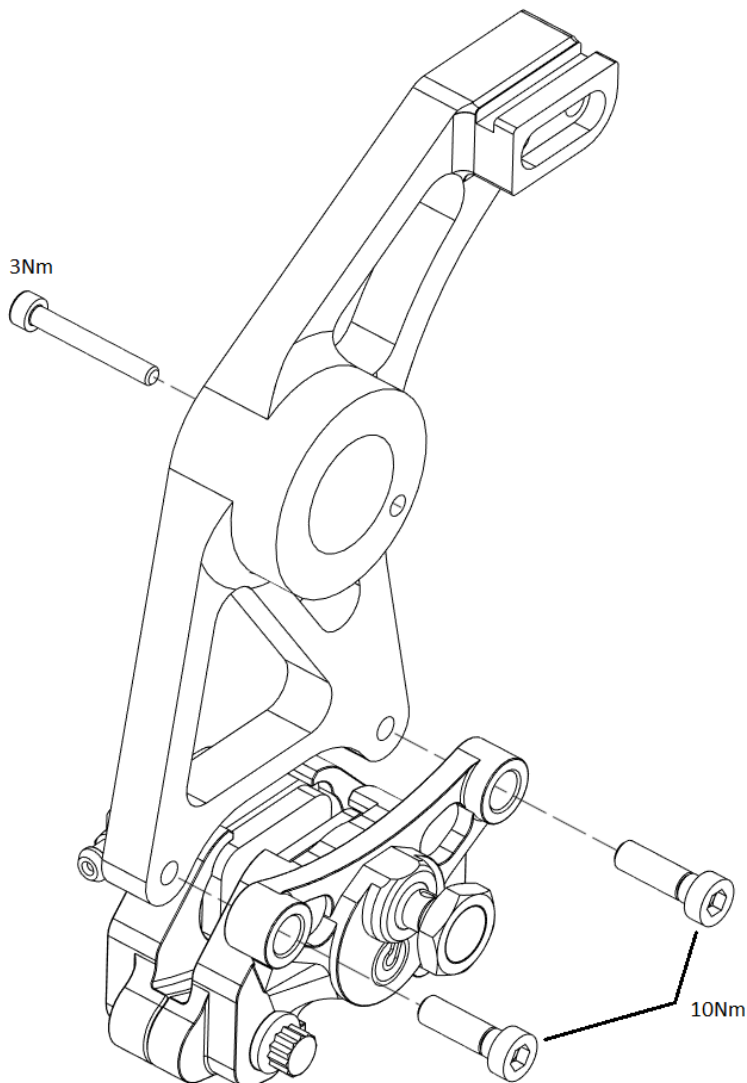
Wir übernehmen keinerlei Haftung oder Gewährleistung für Schäden, die aus unsachgemäßer Installation, Montage und unsachgemäßem Gebrauch des Produktes oder einer Nichtbeachtung der Bedienungsanleitung und/oder der Sicherheitshinweise resultieren.

4 Lieferumfang

Anzahl	Bezeichnung	Teilenummer
1	Bremsanker natur	TE-0206005-201
	Bremsanker schwarz	TE-0206005-211
2	M6x20 Schrauben	TE-0101027
1	M4x30 Schraube	TE-0101036
(1)	ABM Isaac4 Bremsattel	AB-0105001
(1)	Brembo P2-24 Bremsattel	BR-0105002

Über die hier vermerkte Teilenummer können Sie alle Einzelteile unserer Produkte auch bei uns als Ersatzteil erhalten.

5 Explosionszeichnung



6 Montage

Benötigtes Werkzeug:

Innensechskantschlüssel SW5, Innensechskantschlüssel SW3, Drehmomentschlüssel 3-10Nm, (optional) 3,3mm Bohrer, (optional) M4 Gewindeschneider, (optional) Tieflochmarker

6.1 Demontage

1. Demontieren Sie zunächst das Hinterrad, wie bei einem Radwechsel.
2. Entfernen Sie den originalen Bremssattel. (Sollten Sie sich nicht sicher sein, wie dies funktioniert, so lassen Sie Arbeiten an der Bremse bitte in einer Fachwerkstatt durchführen)
3. (optional) Schieben Sie den neuen Bremsanker bei demontiertem Hinterrad in die Schwinge, sodass die Verdrehsicherung in der entsprechenden Schiene in der Schwinge sitzt. Stecken Sie die Achse durch den Kettenspanner, die Schwinge sowie den Bremsanker und zeichnen Sie dann mit einem dünnen, langen Stift die Positionen für die M4-Bohrung an.

6.2 Montage Ihres neuen Racing-Bremsankers

1. Reinigen Sie zunächst den Kettenspanner und die Schwingendenen von Dreck.
2. (optional) Bohren Sie an der markierten Stelle ein 3,3mm Loch in den Kettenspanner und schneiden Sie ein M4 Gewinde in diesen.
3. Setzen Sie die Bremsbeläge in den Bremssattel ein und fixieren Sie diese mit dem Klemmbügel.
4. Montieren Sie den 64mm Bremssattel mit den beiliegenden M6x20mm Schrauben am Bremsanker. Zur Sicherheit geben Sie etwas Schraubensicherung mittelfest an die Gewinde, bevor Sie die Schrauben mit 10Nm anziehen. Der Bremssattel muss von außen am Bremsanker anliegen wie in der Explosionszeichnung zu erkennen.
5. Eine neue, längere Bremsleitung sollte so am Bremssattel angebracht werden, dass diese schräg nach oben vorne verläuft und zwischen Verdrehsicherung und der Innenseite der Schwinge hindurchführt, sodass die Leitung nicht an das Hinterrad kommen kann. (Diese Arbeit darf nur durch Fachleute ausgeführt werden!)
6. Führen Sie die Verdrehsicherung des Bremsankers so in die entsprechende Schiene der Schwinge ein, dass der Bremsanker an der Schwinge anliegt.

-
7. (optional) Mit der beiliegenden M4x30 Schraube können Sie den Bremsanker nun auf der Innenseite mit dem Kettenspanner verschrauben, führen Sie dazu am Besten vorher die Achse durch Kettenspanner und Bremsanker, damit diese optimal zueinander fluchten. Ziehen Sie die M4 Schrauben handwarm (mit ca. 3Nm) an.
 8. Abschließend die Bremsleitung mit der Fußbremspumpe verbinden und das Bremssystem neu befüllen und entlüften. (Diese Arbeit darf nur durch Fachleute ausgeführt werden!)

7 Wartung

Die schwarz eloxierten Bremsanker erfordern keine besondere Pflege, zum Reinigen können diese mit einem fusselfreien, weichen Tusch mit etwas Reinigungsbenzin abgerieben werden.

Um den Glanz des Bremsankers in Aluminium natur möglichst lange zu erhalten, empfehlen wir Ihnen diesen in regelmäßigen Abständen mit einem fusselfreien, weichen Tuch und etwas Reinigungsbenzin von Bremsstaub zu befreien und anschließend mit einem konservierenden Öl einzureiben. Dieses sollte Harz und Säurefrei sein. Wir empfehlen Ballistol® Universalöl. Achten Sie darauf nur sehr wenig Öl zu verwenden, sodass dieses nicht an die Bremse gelangen kann.

Sollte das Aluminium doch einmal matt geworden sein oder dunkel anlaufen, so können Sie den Bremsanker gefahrlos händisch aufpolieren. Wir empfehlen die Nutzung einer milden Metallpolitur wie Unipol® oder Autosol®.

Den Bremssattel reinigen Sie bitte regelmäßig nach Herstellervorgabe.

8 Hinweise

Stellen Sie vor jeder Fahrt sicher, dass die Bremse korrekt funktioniert und alle Schrauben mit dem vorgeschriebenen Drehmoment angezogen wurden.

Arbeiten an Bremskomponenten sollten immer von einem Profi durchgeführt werden, lass Sie die Umbauarbeiten daher möglichst in einer Fachwerkstatt durchführen. Für Fehler bei der Montage kann keine Haftung übernommen werden.

Achten Sie darauf, dass der Bremsanker nicht mit Bremsflüssigkeit in Kontakt kommt, diese kann das Aluminium angreifen und führt zu Verfärbungen. Sollte doch mal etwas Bremsflüssigkeit an den Bremsanker kommen, reinigen Sie diesen wie im Kapitel 7 beschrieben.

Für den vollen Funktionsumfang muss dieser Bremsanker mit dem Kettenspanner verschraubt werden, dazu muss ein M4-Gewinde in diesen gebohrt werden. Aber auch ohne diese Bohrungen lässt sich der Bremsanker nutzen, jedoch ist das Einhängen des Rads bei der Montage dann nicht möglich.

Es wird eine längere Bremsleitung für den nach unten verlegten Bremssattel benötigt. Dies ist ein auf Performance optimiertes Leichtbau-Produkt, daher darf dieses nach einem Unfall oder Sturz nur nach fachkundiger Prüfung weiterverwendet werden. Ein Einschlag kann nicht offensichtliche Beschädigungen erzeugen, welche bei der Auslegung nicht kalkuliert und berücksichtigt werden können. Daher erlischt für ein nach einem Sturz weiterverwendetes Bauteil jegliche Haftung. Die Weiternutzung erfolgt auf eigene Gefahr. Bei der Auslieferung ist der Bremsanker (natur) bereits mit einem feinen Ölfilm überzogen. Dabei handelt es sich um Ballistol® Universalöl, welches gesundheitlich unbedenklich

ist.

Leider ist es nicht möglich den ursprünglichen Glanz des Aluminiums der naturfarbenen Bremsanker dauerhaft zu konservieren, mit der Zeit wird die Oberfläche matter. Dies ist ein völlig normaler Prozess bei dieser Hochleistung-Aluminiumlegierung und daher kein Gewährleistungsgrund. Wie Sie diesen Effekt reduzieren ist im Kapitel 7 beschrieben. Weitere Informationen finden Sie auf unserer Homepage unter: www.techam-engineering.de

Alle Rechte vorbehalten.

Wir behalten uns das Recht vor, unsere Produkte, sowie den Inhalt dieser Anleitung, jederzeit zu ändern, ohne Personen oder Organisationen darüber zu informieren.