

Bedienungsanleitung

Racing-Gabelbrücke

Motorrad: Ducati Panigale V4S
Artikel-Nummer: TE-0205016
Version: 1
Datum: 19. Februar 2024

techam engineering · Christian Gerdes-Wocken
Finkenstraße 32 · 26892 Dörpen · www.techam-engineering.de

©Christian Gerdes-Wocken

Inhaltsverzeichnis

| | | |
|----------|--|----------|
| 1 | Wichtige Hinweise | 2 |
| 1.1 | Kontaktdaten | 2 |
| 2 | Sicherheitshinweise | 2 |
| 3 | Gewährleistungsausschluss | 2 |
| 4 | Lieferumfang | 3 |
| 5 | Explosionszeichnung | 3 |
| 6 | Montage | 4 |
| 6.1 | Demontage | 4 |
| 6.2 | Montage Ihrer neuen Racing-Gabelbrücke | 4 |
| 7 | Skala | 6 |
| 8 | Wartung | 6 |
| 9 | Hinweise | 7 |

1 Wichtige Hinweise

Vielen Dank, dass Sie sich für ein Produkt von techam engineering entschieden haben. Bitte lesen Sie diese Anleitung genau durch, bevor Sie dieses Produkt montieren und verwenden.

Bewahren Sie diese Anleitung anschließend sorgfältig auf, um bei Bedarf darin Nachschlagen zu können.

Bitte kontrollieren Sie den Verpackungsinhalt vor der Montage auf Vollständigkeit und Beschädigungen. Eine Übersicht des Lieferumgangs finden Sie auf Seite 3. Sollte etwas nicht in Ordnung sein, melden Sie sich bitte bei:

1.1 Kontaktdaten

techam engineering | Christian Gerdes-Wocken

Finkenstraße 32, 26892 Dörpen

Email: info@techam-engineering.de

Telefon: +49 152 26484840

www.techam-engineering.de

2 Sicherheitshinweise

Dieses Produkt darf nur durch qualifiziertes Personal montiert werden. Sollten Sie sich bei der Montage unsicher sein, so wenden Sie sich bitte an eine Fachwerkstatt.

Eine fehlerhafte Montage kann zu Unfällen führen, stellen Sie daher stets sicher, dass das Produkt entsprechend dieser Anleitung montiert wurde.

Verwenden Sie dieses Produkt nur in der vorgesehenen Art und Weise.

Benutzen Sie für die Montage geeignetes Werkzeug, ziehen Sie Schrauben immer mit dem vorgeschriebenen Drehmoment an.

Wenden Sie bei der Montage niemals Gewalt an, alle unsere Produkte sind für eine einfache Montage ausgelegt. Sollten Sie das Gefühl haben zu viel Kraft aufwenden zu müssen, stoppen Sie sofort und holen Sie sich Rat.

Dieses Produkt ist nur für den Rennsporteinsatz zu verwenden und darf nicht im öffentlichen Straßenverkehr benutzt werden.

3 Gewährleistungsausschluss

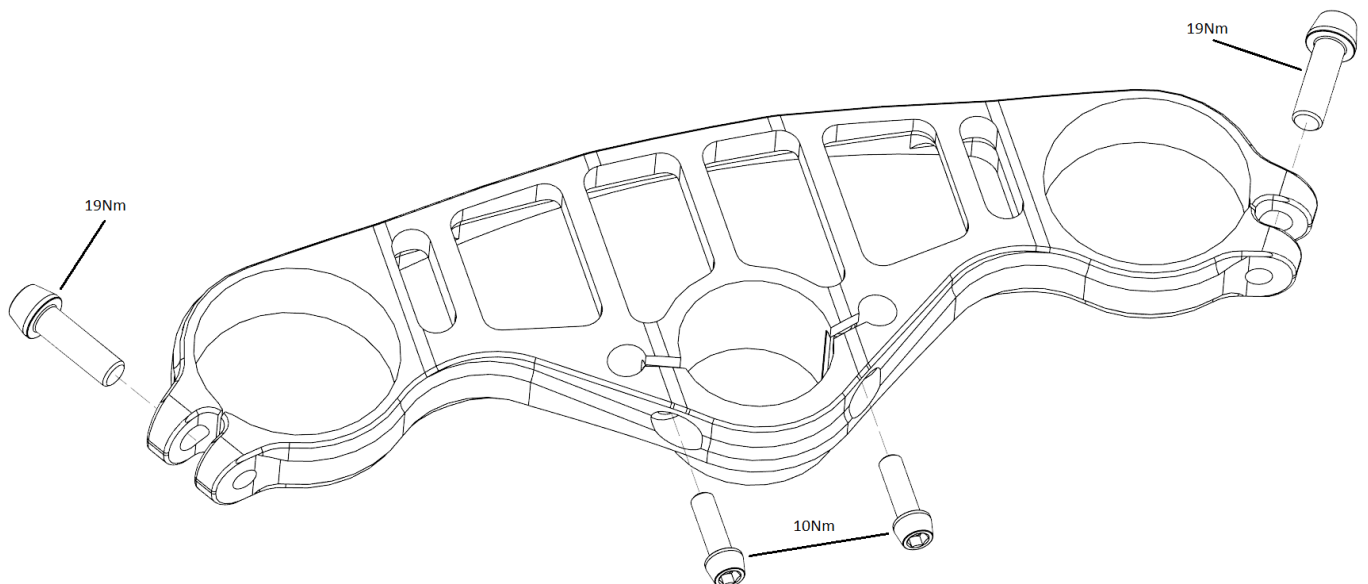
Wir übernehmen keinerlei Haftung oder Gewährleistung für Schäden, die aus unsachgemäßer Installation, Montage und unsachgemäßem Gebrauch des Produktes oder einer Nichtbeachtung der Bedienungsanleitung und/oder der Sicherheitshinweise resultieren.

4 Lieferumfang

| Anzahl | Bezeichnung | Teilenummer |
|--------|----------------------|----------------|
| 1 | Gabelbrücke natur | TE-0205016-101 |
| | Gabelbrücke schwarz | TE-0205016-111 |
| 2 | M8x25 Titanschrauben | TE-0101003 |
| 2 | M6x20 Titanschrauben | TE-0101039 |

Über die hier vermerkte Teilenummer können Sie alle Einzelteile unserer Produkte auch bei uns als Ersatzteil erhalten.

5 Explosionszeichnung



6 Montage

Benötigtes Werkzeug:

Innensechskantschlüssel SW5, Innensechskantschlüssel SW6, Knarre, Drehmomentschlüssel 10-19Nm

6.1 Demontage

1. Notieren Sie sich zuerst alle wichtigen Werte Ihrer Fahrwerksgeometrie (Gabelüberstand, Lenkerstummelhöhe, Lenkerstummelwinkel)
2. Lösen Sie die Lenkkopf-Klemmschraube.
3. Bocken Sie das Motorrad so auf, dass das Vorderrad entlastet ist.
4. Lösen Sie die beiden Schrauben zur Gabelrohrklemmung links und rechts an der Gabelbrücke mit dem SW6 Innensechskantschlüssel.
5. Jetzt können Sie die Gabelbrücke nach oben von den Gabelholmen abziehen und bei Seite legen. Ziehen Sie möglichst gerade nach oben, damit sich die Gabelbrücke nicht verkantet.

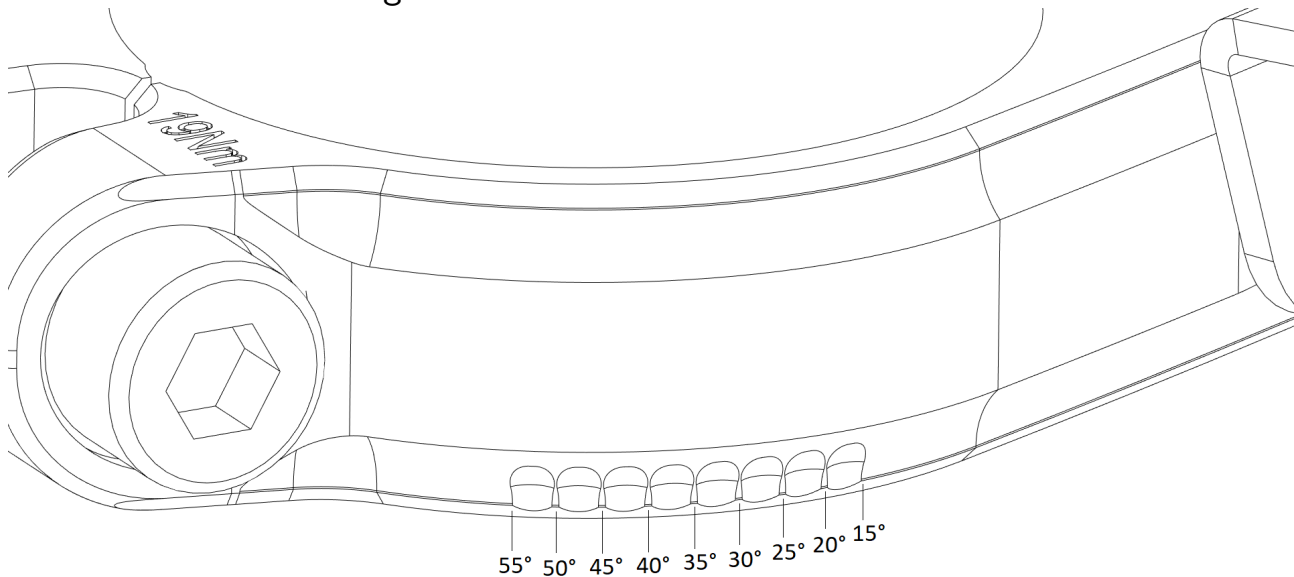
6.2 Montage Ihrer neuen Racing-Gabelbrücke

1. Reinigen Sie zunächst die Gabelenden und die Lenkkopflagerverschraubung von Dreck.
2. Drehen Sie die Gabelklemm- und Lenkkopfklemm-Schrauben der Racing-Gabelbrücke ein Stück zurück, sodass die Klemmungen vollständig entspannt ist.
3. Schieben Sie die Gabelbrücke nun vorsichtig von oben über die Gabelholme und den Steuerschaft, achten Sie darauf, dass die Brücke sich nicht verkeilt. Wenden Sie unter keinen Umständen Gewalt durch Hammerschläge oder Ähnliches an. Dieses Produkt ist mit engen Toleranzen gefertigt, sodass es nur absolut senkrecht über die Gabelholme rutschen kann.
4. (Optional) Sollte die Gabelbrücke sich absolut nicht über die Gabelholme schieben lassen, so kann es sein, dass Ihr Vorbau verspannt ist. In diesem Fall demontieren Sie bitte beide Gabelholme und bauen diese nach Herstellerangaben nach dem Einbau der oberen Gabelbrücke wieder ein. Sollte auch dieses Fehlschlagen, stellen Sie bitte sicher, dass Ihre untere Gabelbrücke nicht verzogen ist.

-
5. Wenn die Gabelbrücke vollständig nach unten gedrückt ist und nirgends verkantet ist, sollte der Gabelüberstand identisch mit dem Eingangs gemessenen sein.
 6. Ziehen Sie nun die Lenkkopfklemmung nach und nach über Kreuz mit 10Nm an.
 7. Federn Sie die Gabel des Motorrads einige Male voll durch. Prüfen Sie ob die Gabel leichtgängig und unverspannt ist.
 8. Ziehen Sie jetzt die Schrauben der Gabelholmklemmung auf das eingravierte Drehmoment von 19Nm an.
 9. (Optional) Idealerweise führen Sie ein vollständiges Entspannen des Vorderbaus nach Herstellervorgabe durch.

7 Skala

Diese Gabelbrücke verfügt über eine Skala zum Einstellen der Lenkerstummel.



Jeder der Skalenstriche liegt 5° auseinander. Die absoluten Werte im Verhältnis zur Mittelachse des Motorrads sind in der oben zu sehenden Grafik eingetragen, für das Einstellen sind diese jedoch in der Regel unerheblich, da immer ein relativer Vergleich stattfindet. Stellen Sie Ihre Lenkerstummel einmal auf beiden Seiten identisch ein und markieren Sie dann an beiden Lenkerklammern den identischen Skalenstrich. So finden Sie die Position in Zukunft bei jedem Zusammenbau blitzschnell wieder und können spielend leicht Justierungen des Lenkerwinkels auf beiden Seiten identisch ausführen.

8 Wartung

Die schwarz eloxierten Gabelbrücken erfordern keine besondere Pflege, zum Reinigen können diese mit einem fusselfreien, weichen Tuch mit etwas Reinigungsbenzin abgerieben werden.

Um den Glanz dieser Gabelbrücke möglichst lange zu erhalten, empfehlen wir Ihnen diese in regelmäßigen Abständen mit einem fusselfreien, weichen Tuch und etwas Reinigungsbenzin von Fingerabdrücken zu befreien und anschließend mit einem konservierenden Öl einzureiben. Dieses sollte Harz und Säurefrei sein. Wir empfehlen Ballistol® Universalöl. Sollte das Aluminium doch einmal matt geworden sein oder dunkel anlaufen, so können Sie die Gabelbrücke gefahrlos händisch aufpolieren. Wir empfehlen die Nutzung einer milden Metallpolitur wie Unipol® oder Autosol®.

Reinigen Sie jedoch niemals die Gewinde, diese sind mit einer speziellen keramischen Montagepaste vorbehandelt um ein Fressen der Titanschrauben im Aluminium zu unterbinden.

Sollten Sie die Gewinde doch mal gereinigt haben oder es nötig sein neue Schrauben zu verbauen, empfehlen wir die Verwendung einer keramischen Montagepaste mit einem Reibwert von $0,12-0,15\mu$ (bspw. Weicon® Anti-Seize High-Tech oder OKS® 250)

9 Hinweise

Stellen Sie vor jeder Fahrt sicher, dass die Gabelbrücke korrekt montiert ist und alle Schrauben mit dem vorgeschriebenen Drehmoment angezogen wurden.

Dies ist ein auf Performance optimiertes Leichtbau-Produkt, daher darf dieses nach einem Unfall oder Sturz nur nach fachkundiger Prüfung weiterverwendet werden. Ein Einschlag kann nicht offensichtliche Beschädigungen der Gabelbrücke erzeugen, welche bei der Auslegung nicht kalkuliert und berücksichtigt werden können. Daher erlischt für ein nach einem Sturz weiterverwendetes Bauteil jegliche Haftung. Die Weiternutzung erfolgt auf eigene Gefahr.

Bei der Auslieferung ist die Gabelbrücke (natur) bereits mit einem feinen Ölfilm überzogen. Dabei handelt es sich um Ballistol® Universalöl, welches gesundheitlich unbedenklich ist.

Leider ist es nicht möglich den ursprünglichen Glanz des Aluminiums der naturfarbenen Gabelbrücken dauerhaft zu konservieren, mit der Zeit wird die Oberfläche matter. Dies ist ein völlig normaler Prozess bei dieser Hochleistung-Aluminiumlegierung und daher kein Gewährleistungsgrund. Wie Sie diesen Effekt reduzieren ist im Kapitel 8 beschrieben.

Weitere Informationen finden Sie auf unserer Homepage unter: www.techam-engineering.de

Alle Rechte vorbehalten.

Wir behalten uns das Recht vor, unsere Produkte, sowie den Inhalt dieser Anleitung, jederzeit zu ändern, ohne Personen oder Organisationen darüber zu informieren.